

(19) 日本国特許庁(JP)

(12) 特 許 公 報(B2)

(11) 特許番号

特許第5203861号
(P5203861)

(45) 発行日 平成25年6月5日(2013.6.5)

(24) 登録日 平成25年2月22日(2013.2.22)

(51) Int.Cl.		F I			
A 6 1 B	1/04	(2006.01)	A 6 1 B	1/04	3 7 0
G 0 2 B	23/26	(2006.01)	G 0 2 B	23/26	
A 6 1 B	1/00	(2006.01)	A 6 1 B	1/00	3 0 0 D

請求項の数 5 (全 13 頁)

<p>(21) 出願番号 特願2008-231891 (P2008-231891)</p> <p>(22) 出願日 平成20年9月10日 (2008.9.10)</p> <p>(65) 公開番号 特開2010-63590 (P2010-63590A)</p> <p>(43) 公開日 平成22年3月25日 (2010.3.25)</p> <p>審査請求日 平成23年2月7日 (2011.2.7)</p>	<p>(73) 特許権者 306037311 富士フイルム株式会社 東京都港区西麻布2丁目26番30号</p> <p>(74) 代理人 100075281 弁理士 小林 和憲</p> <p>(74) 代理人 100095234 弁理士 飯嶋 茂</p> <p>(72) 発明者 松浦 秀夫 神奈川県足柄上郡開成町宮台798番地 富士フイルム株式会社内</p> <p>審査官 安田 明央</p>
--	--

最終頁に続く

(54) 【発明の名称】 内視鏡システム、およびその作動方法

(57) 【特許請求の範囲】

【請求項1】

被検体内の被観察部位の像光を撮像して撮像信号を出力する固体撮像素子と、
通常照明光と、通常照明光とは分光特性が異なる特殊照明光とを、前記固体撮像素子の蓄積期間単位で交互に照射する照明光発生手段と、

通常照明光、特殊照明光を照射して得られた撮像信号を元にそれぞれ生成された通常撮影画像、特殊撮影画像を一つの画面に同時に表示させる表示制御手段と、

被観察部位の相対的な動きの量を検出する動き検出手段とを備え、

通常撮影画像と特殊撮影画像の間にぶれが生じる程、被観察部位の相対的な動きが比較的速く、前記動き検出手段の検出結果が閾値を超える場合、前記表示制御手段は、特殊撮影画像の動画の更新を止めることを特徴とする内視鏡システム。

【請求項2】

前記照明光発生手段は、通常照明光を発する通常照明光用光源と、特殊照明光を発する特殊照明光用光源を有することを特徴とする請求項1に記載の内視鏡システム。

【請求項3】

前記表示制御手段は、通常撮影画像と特殊撮影画像の動画の各々の単独表示に加えて、通常撮影画像と特殊撮影画像の動画の並列表示、または通常撮影画像と特殊撮影画像の動画の重畳表示のいずれかを行うことを特徴とする請求項1または2に記載の内視鏡システム。

【請求項4】

前記動き検出手段の検出結果が閾値を超える場合、前記表示制御手段は、通常撮影画像のみの動画表示を行う、通常撮影画像の動画の更新も止める、または通常撮影画像の動画と特殊撮影画像の静止画の並列表示のいずれかを行うことを特徴とする請求項 1 ないし 3 のいずれかに記載の内視鏡システム。

【請求項 5】

被検体内の被観察部位の像光を撮像して撮像信号を出力する固体撮像素子と、照明光発生手段と、表示制御手段と、動き検出手段とを備える内視鏡システムの作動方法であって、

通常照明光と、通常照明光とは分光特性が異なる特殊照明光とを、照明光発生手段で固体撮像素子の蓄積期間単位で交互に発生する照明光発生ステップと、

通常照明光、特殊照明光に基づき得られた撮像信号を元にそれぞれ生成された通常撮影画像、特殊撮影画像を、表示制御手段で一つの画面に同時に表示させる表示ステップと、

被観察部位の相対的な動きの量を動き検出手段で検出する動き検出ステップとを備え、前記表示ステップでは、通常撮影画像と特殊撮影画像の間にぶれが生じる程、被観察部位の相対的な動きが比較的速く、前記動き検出ステップにおける検出結果が閾値を超える場合、特殊撮影画像の動画の更新を止めることを特徴とする内視鏡システムの作動方法。

【発明の詳細な説明】

【技術分野】

【0001】

本発明は、白色光等の通常照明光、および赤外光等の特殊照明光にて、被検体内の被観察部位を観察することが可能な内視鏡システム、およびその作動方法に関する。

【背景技術】

【0002】

従来、医療分野において、内視鏡、例えば電子内視鏡を利用した検査が広く普及している。電子内視鏡は、被検体内に挿入される挿入部の先端に、CCDイメージセンサ等の固体撮像素子を有する。電子内視鏡は、コードやコネクタを介してプロセッサ装置、および光源装置に接続される。

【0003】

プロセッサ装置は、固体撮像素子から出力された撮像信号に対して各種処理を施し、診断に供する内視鏡画像を生成する。内視鏡画像は、プロセッサ装置に接続されたモニタに表示される。光源装置は、キセノンランプ等の白色光源を有し、電子内視鏡に被検体内照明用の照明光を供給する。

【0004】

電子内視鏡を用いた医療診断の分野では、病変の発見を容易にするために、可視光域にブロードな分光特性を有する白色光（以下、通常照明光という）ではなく、狭い波長帯域の光（以下、特殊照明光という）を被観察部位に照射し、これによる反射光を画像化（以下、このようにして得られた画像を、通常照明光による通常撮影画像と区別して特殊撮影画像と呼ぶ）して観察するNarrow Band Imaging（以下、NBIと略す）と呼ばれる手法が脚光を浴びている。NBIによれば、被観察部位に色素を散布したり、インドシアニングリーン（ICG; Indocyanine green）などの造影剤を注入したりすることなく、粘膜下層部の血管を強調した画像や、胃壁、腸の表層組織などの臓器の構造物を強調した画像を容易に得ることができる。

【0005】

NBIを実現する方法としては、通常照明光用のフィルタ部と特殊照明光用のフィルタ部が一体化されたフィルタを、光源からの照明光の光路上に配置し、術者の切り替え操作に応じてモータ等でフィルタを機械的に移動させ、通常撮影画像と特殊撮影画像を得るものが提案されている（特許文献 1、2 参照）。

【0006】

特許文献 1 には、通常照明光と特殊照明光を出力するための回転フィルタを備えた内視鏡装置が開示されている。段落 [0043] 等には、特殊照明光に切り替えることによ

10

20

30

40

50

て照明光量が減少することを補償するために、特殊照明光による撮影時に蓄積時間を延長することが記載されている。蓄積時間を延長すると画像のぶれが大きくなるため、被観察部位の動きを検出する動き検出回路を設け、フリーズ操作時に動きがないと判断した場合は画像メモリ内の画像を更新し、動きがあると判断した場合は更新を止めている。また、段落[0089]～[0106]等に記載の第6、第7実施形態では、通常照明光用光源としてキセノンランプ、特殊照明光用光源として超高圧水銀ランプを用いている。

【0007】

特許文献2には、特許文献1と同様のフィルタと動き検出回路を設けた撮像装置が開示されている。通常照明光による撮影時に被観察部位の動きがあると判断した場合はフリーズ操作を禁止している。また、特殊照明光による撮影時に動きがあると判断した場合は前後フレームの加算処理(ノイズ低減動作)を解除、動きがないと判断した場合はノイズ低減動作を実行する旨が記載されている。

10

【0008】

動き検出回路を設けた撮像装置は、特許文献3にも開示されている。特許文献3では、被観察部位の動きに応じて輪郭強調の仕方を変えている。すなわち、被観察部位の動きが遅くなるに連れて輪郭信号を大にしている。

【特許文献1】特開2002-095635号公報

【特許文献2】特開平07-246184号公報

【特許文献3】特開平06-276529号公報

【発明の開示】

20

【発明が解決しようとする課題】

【0009】

NBIにおいては、通常撮影画像と特殊撮影画像とを一つの画面に同時に表示して、相互の画像を比較しながら診断を行いたいという要望がある。この場合、二つの画像の撮影タイミングに比較的大きな開きがあり、両画像の撮影の合間に被観察部位が相対的に動いてしまうと、二つの画像の同時性(同一性)が保たれないため、診断に供する厳密な比較をすることができない。

【0010】

特許文献1、2に記載の発明は、フィルタを機械的に移動させて、通常撮影画像と特殊撮影画像のそれぞれの単独表示を選択的に切り替えているのみであり、そもそも通常撮影画像と特殊撮影画像の同時表示を行っておらず、両画像の同時性を保つという概念がない。また、被観察部位の相対的な動きを検出しているものの、フリーズ操作時の画像データの更新要否(特許文献1)、フリーズ操作の禁止およびノイズ低減動作の実行可否(特許文献2)を検出結果に応じて決めておくだけであり、通常撮影画像と特殊撮影画像とを一つの画面に同時に表示する場合の上記問題は考慮されていない。特許文献3に記載の発明は、特殊照明光による撮影を念頭に置いていない。

30

【0011】

本発明は、上記課題を鑑みてなされたものであり、その目的は、通常撮影画像と特殊撮影画像とを一つの画面に同時に表示した際の両画像の同時性を保ち、診断に供する厳密な比較を可能とすることにある。

40

【課題を解決するための手段】

【0012】

上記目的を達成するために、本発明の内視鏡システムは、被検体内の被観察部位の像光を撮像して撮像信号を出力する固体撮像素子と、照明光発生手段と、表示制御手段と、被観察部位の相対的な動きの量を検出する動き検出手段とを備えることを特徴とする。

【0013】

照明光発生手段は、通常照明光と、通常照明光とは分光特性が異なる特殊照明光とを、前記固体撮像素子の蓄積期間単位で交互に照射する。表示制御手段は、通常照明光、特殊照明光を照射して得られた撮像信号を元にそれぞれ生成された通常撮影画像、特殊撮影画像を一つの画面に同時に表示させる。

50

【0014】

前記動き検出手段の検出結果が閾値以下の場合、前記表示制御手段は、特殊撮影画像の動画の更新を止める。

【0015】

前記照明光発生手段は、通常照明光を発する通常照明光用光源と、特殊照明光を発する特殊照明光用光源を有することが好ましい。

【0016】

前記表示制御手段は、通常撮影画像と特殊撮影画像の動画の各々の単独表示に加えて、通常撮影画像と特殊撮影画像の動画の並列表示、または通常撮影画像と特殊撮影画像の動画の重畳表示のいずれかを行う。

10

【0017】

前記動き検出手段の検出結果が閾値を超える場合、前記表示制御手段は、通常撮影画像のみの動画表示を行う、通常撮影画像の動画の更新も止める、または通常撮影画像の動画と特殊撮影画像の静止画の並列表示のいずれかを行う。

【0018】

本発明の内視鏡システムの駆動制御方法は、照明光発生ステップと、表示ステップと、被観察部位の相対的な動きの量を動き検出手段で検出する動き検出ステップとを備えることを特徴とする。

【0019】

照明光発生ステップでは、通常照明光と、通常照明光とは分光特性が異なる特殊照明光とを、照明光発生手段で固体撮像素子の蓄積期間単位で交互に照射する。表示ステップでは、通常照明光、特殊照明光を照射して得られた撮像信号を元にそれぞれ生成された通常撮影画像、特殊撮影画像を、表示制御手段で一つの画面に同時に表示させる。

20

【0020】

前記表示ステップでは、前記動き検出ステップにおける検出結果が閾値を超える場合、特殊撮影画像の動画の更新を止める。

【発明の効果】

【0021】

本発明によれば、被観察部位の相対的な動きが速いときには、特殊撮影画像の動画の更新を止めるので、通常撮影画像と特殊撮影画像とを一つの画面に同時に表示した際の両画像の同時性が保たれる。従って、診断に供する厳密な比較が可能となる。

30

【発明を実施するための最良の形態】

【0022】

図1において、内視鏡システム2は、電子内視鏡10、プロセッサ装置11、および光源装置12からなる。電子内視鏡10は、周知の如く、患者の体腔内に挿入される可撓性の挿入部13と、挿入部13の基端部分に建設された操作部14と、プロセッサ装置11および光源装置12に接続されるコネクタ15と、操作部14、コネクタ15間を繋ぐユニバーサルコード16とを有する。

【0023】

挿入部13の先端には、観察窓20、照明窓21（ともに図2参照）等が設けられている。観察窓20の奥には、対物光学系22を介して、体腔内撮影用の固体撮像素子23が配されている（いずれも図2参照）。照明窓21は、ユニバーサルコード16や挿入部13に配設されたライトガイド58、および照明レンズ24（ともに図2参照）で導光される光源装置12からの照明光を、被観察部位に照射する。

40

【0024】

操作部14には、挿入部13の先端を上下左右方向に湾曲させるためのアングルノブや、挿入部13の先端からエアー、水を噴出させるための送気・送水ボタンの他、内視鏡画像を静止画記録するためのリリースボタン等が設けられている。

【0025】

また、操作部14の先端側には、電気メス等の処置具が挿通される鉗子口が設けられて

50

いる。鉗子口は、挿入部 1 3 内の鉗子チャンネルを通して、挿入部 1 3 の先端に設けられた鉗子出口に連通している。

【 0 0 2 6 】

プロセッサ装置 1 1 は、光源装置 1 2 と電氣的に接続され、内視鏡システム 2 の動作を統括的に制御する。プロセッサ装置 1 1 は、ユニバーサルコード 1 6 や挿入部 1 3 内に挿通された伝送ケーブルを介して、電子内視鏡 1 0 に給電を行い、固体撮像素子 2 3 の駆動を制御する。また、プロセッサ装置 1 1 は、伝送ケーブルを介して、固体撮像素子 2 3 から出力された撮像信号を受信し、受信した撮像信号に各種処理を施して画像データを生成する。プロセッサ装置 1 1 で生成された画像データは、プロセッサ装置 1 1 にケーブル接続されたモニタ 1 7 に内視鏡画像として表示される。

10

【 0 0 2 7 】

図 2 において、電子内視鏡 1 0 は、前述の観察窓 2 0、照明窓 2 1、対物光学系 2 2、固体撮像素子 2 3、および照明レンズ 2 4 が挿入部 1 3 の先端に設けられている。さらに、アナログ信号処理回路（以下、A F E と略す）2 6、C C D 駆動回路 2 7、および C P U 2 8 が操作部 1 4 に設けられている。

【 0 0 2 8 】

固体撮像素子 2 3 は、インターライントランスファ型の C C D イメージセンサや、C M O S イメージセンサ等からなる。固体撮像素子 2 3 は、観察窓 2 0、対物光学系 2 2（レンズ群およびプリズムからなる）を経由した体腔内の被観察部位の像光が、撮像面に入射するように配置されている。固体撮像素子 2 3 の撮像面には、複数の色セグメントからなるカラーフィルタ（例えば、ベイヤー配列の原色カラーフィルタ）が形成されている。

20

【 0 0 2 9 】

A F E 2 6 は、相関二重サンプリング回路（以下、C D S と略す）2 9、自動ゲイン制御回路（以下、A G C と略す）3 0、およびアナログ/デジタル変換器（以下、A / D と略す）3 1 から構成されている。C D S 2 9 は、固体撮像素子 2 3 から出力される撮像信号に対して相関二重サンプリング処理を施し、固体撮像素子 2 3 で生じるリセット雑音およびアンブ雑音の除去を行う。A G C 3 0 は、C D S 2 9 によりノイズ除去が行われた撮像信号を、プロセッサ装置 1 1 から指定されるゲイン（増幅率）で増幅する。A / D 3 1 は、A G C 3 0 により増幅された撮像信号を、所定のビット数のデジタル信号に変換する。A / D 3 1 でデジタル化された撮像信号は、ユニバーサルコード 1 6、コネクタ 1 5 を介してプロセッサ装置 1 1 に入力され、デジタル信号処理回路（以下、D S P と略す）4 0 の作業用メモリ（図示せず）に一旦格納される。

30

【 0 0 3 0 】

C C D 駆動回路 2 7 は、固体撮像素子 2 3 の駆動パルス（垂直/水平走査パルス、リセットパルス等）と A F E 2 6 用の同期パルスとを発生する。固体撮像素子 2 3 は、C C D 駆動回路 2 7 からの駆動パルスに応じて撮像動作を行い、撮像信号を出力する。A F E 2 6 の各部 2 9 ~ 3 1 は、C C D 駆動回路 2 7 からの同期パルスに基づいて動作する。

【 0 0 3 1 】

C P U 2 8 は、電子内視鏡 1 0 とプロセッサ装置 1 1 とが接続された後、プロセッサ装置 1 1 の C P U 4 1 からの動作開始指示に基づいて、C C D 駆動回路 2 7 を駆動させるとともに、A G C 3 0 のゲインを調整する。

40

【 0 0 3 2 】

C P U 4 1 は、プロセッサ装置 1 1 全体の動作を統括的に制御する。C P U 4 1 は、図示しないデータバスやアドレスバス、制御線を介して各部と接続している。R O M 4 2 には、プロセッサ装置 1 1 の動作を制御するための各種プログラム（O S、アプリケーションプログラム等）やデータ（グラフィックデータ等）が記憶されている。C P U 4 1 は、R O M 4 2 から必要なプログラムやデータを読み出して、作業用メモリである R A M 4 3 に展開し、読み出したプログラムを逐次処理する。また、C P U 4 1 は、検査日時、患者や術者の情報等の文字情報といった検査毎に変わる情報を、後述する操作部 4 7 や L A N (Local Area Network) 等のネットワークより得て、R A M 4 3 に記憶する。

50

【 0 0 3 3 】

D S P 4 0 は、A F E 2 6 からの撮像信号を作業用メモリから読み出す。D S P 4 0 は、読み出した撮像信号に対して、色分離、色補間、ゲイン補正、ホワイトバランス調整、ガンマ補正等の各種信号処理を施し、画像データを生成する。D S P 4 0 で生成された画像データは、デジタル画像処理回路（以下、D I P と略す）4 4 の作業用メモリ（図示せず）、および動き検出回路 4 5 に入力される。

【 0 0 3 4 】

D I P 4 4 は、C P U 4 1 の制御に従って各種画像処理を実行する。D I P 4 4 は、D S P 4 0 で処理された画像データを作業用メモリから読み出す。D I P 4 4 は、読み出した画像データに対して、電子変倍、あるいは色強調、エッジ強調等の各種画像処理を施す。D I P 4 4 で各種画像処理を施された画像データは、表示制御回路 4 6 に入力される。

10

【 0 0 3 5 】

表示制御回路 4 6 は、D I P 4 4 からの処理済みの画像データを格納する V R A M を有する。表示制御回路 4 6 は、C P U 4 1 から R O M 4 2 および R A M 4 3 のグラフィックデータを受け取る。グラフィックデータには、内視鏡画像の無効画素領域を隠して有効画素領域のみを表示させる表示用マスク、検査日時、あるいは患者や術者の情報等の文字情報、グラフィカルユーザインターフェース（G U I ; Graphical User Interface）といったものがある。表示制御回路 4 6 は、D I P 4 4 からの画像データに対して、表示用マスク、文字情報、G U I の重畳処理、モニタ 1 7 の表示画面への描画処理といった各種表示制御処理を施す。

20

【 0 0 3 6 】

表示制御回路 4 6 は、V R A M から画像データを読み出し、読み出した画像データをモニタ 1 7 の表示形式に応じたビデオ信号（コンポーネント信号、コンポジット信号等）に変換する。これにより、モニタ 1 7 に内視鏡画像が表示される。

【 0 0 3 7 】

動き検出回路 4 5 は、D S P 4 0 からの画像データを前後の二フレーム分格納するフレームメモリを有する。動き検出回路 4 5 は、フレームメモリに格納された二フレーム分の画像データを比較して、被観察部位の動きベクトルを検出する周知の方法を実行する。例えば、パターンマッチング法を用いて、二フレームの画像間で同一の被観察部位に対応する画素を探索し、該画素の空間的距離および方向を動きベクトルとして検出する。動き検出回路 4 5 は、検出した動きベクトルの大きさ（被観察部位の相対的な動きの量）を C P U 4 1 に出力する。

30

【 0 0 3 8 】

操作部 4 7 は、プロセッサ装置 1 1 の筐体に設けられる操作パネル、あるいは、マウスやキーボード等の周知の入力デバイスである。C P U 4 1 は、操作部 4 7 からの操作信号に応じて、各部を動作させる。

【 0 0 3 9 】

プロセッサ装置 1 1 には、上記の他にも、画像データに所定の圧縮形式（例えば J P E G 形式）で画像圧縮を施す圧縮処理回路や、圧縮された画像データを、C F カード、光磁気ディスク（M O）、C D - R 等のリムーバブルメディアに記憶するメディア I / F、L A N (Local Area Network) 等のネットワークとの間で各種データの伝送制御を行うネットワーク I / F 等が設けられている。これらはデータバス等を介して C P U 4 1 と接続されている。

40

【 0 0 4 0 】

光源装置 1 2 は、通常照明光用光源（以下、通常光源と略す）5 0 と、特殊照明光用光源（以下、特殊光源と略す）5 1 の二つの光源を有する。通常光源 5 0 は、例えば、赤から青までのブロードな波長の光（以下、通常照明光という）を発生するキセノンランプや白色 L E D（発光ダイオード）等である。一方、特殊光源 5 1 は、通常光源 5 0 とは逆に特定の狭い波長帯域の光（以下、特殊照明光という）を発生させるものであり、例えば、青色 L E D、または L D（レーザーダイオード）である。特殊光源 5 1 は、4 5 0、5 0

50

0、550、600、780nm近傍の特殊照明光を、単独または複数組み合わせで発するものである。

【0041】

各光源50、51は、光源ドライバ52、53によって駆動される。絞り機構54、55は、各光源50、51の光射出側に配置され、集光レンズ56、57に入射される光量を増減させる。集光レンズ56、57は、絞り機構54、55を通過した光を集光して、ライトガイド58の入射端に導光する。

【0042】

CPU59は、プロセッサ装置11のCPU41と通信し、光源ドライバ52、53および絞り機構54、55の動作制御を行う。ライトガイド58の出射端に導かれた照明光は、照明レンズ24で拡散され、照明窓21を介して体腔内の被観察部位に照射される。

10

【0043】

ライトガイド58は、例えば、複数の石英製光ファイバを巻回テープ等で集束してバンドル化したものである。各光源50、51の光射出側に配された二本のライトガイド58a、58bは、周知の光ファイバの合波技術を用いて、光源装置12内で合流して一本のライトガイド58となる。

【0044】

内視鏡システム2には、通常照明光を使用した通常撮影モードと、特殊照明光を使用した特殊撮影モードが用意されている。各撮影モードの切り替えは、操作部47を操作することにより行われる。

20

【0045】

通常撮影モードが選択された場合、CPU41は、CPU59を介して光源ドライバ52、53の駆動を制御して、通常光源50を点灯、特殊光源51を消灯させる。被観察部位に照射される照明光は通常照明光のみとなる。一方、特殊撮影モードが選択された場合は、通常光源50、特殊光源51を、固体撮像素子23の蓄積期間単位で交互に点消灯させる。被観察部位に照射される照明光は、固体撮像素子23の蓄積期間単位で通常照明光と特殊照明光とに順次切り替わる。

【0046】

図3～図5に示すように、特殊撮影モードでは、表示制御回路46は、特殊照明光を照射して得られた撮像信号を元にDSP40等で生成された内視鏡画像（以下、特殊撮影画像という）Pbの動画（図3）、通常照明光を照射して得られた撮像信号を元に生成された内視鏡画像（以下、通常撮影画像という）Paの動画と特殊撮影画像Pbの動画を並べて（図4）、あるいは、通常撮影画像Paと特殊撮影画像Pbとを重畳して、重畳した一つの画像（以下、重畳画像という）Pcの動画（図5）を、モニタ17に表示させる。これらの画像の表示切り替えは、操作部47を操作することにより行われる。なお、言う迄もないが、通常撮影モードでは、通常撮影画像Paの動画がモニタ17に表示される。また、特殊撮影モードにおいても通常撮影画像Paの動画を表示させることが可能である。但し、特殊撮影モードでは、各画像のフレームレートは通常撮影モードよりも1/2落ちる。

30

【0047】

特殊撮影モードが選択されていて、動き検出回路45の検出結果が閾値以下の場合、つまり、被観察部位の相対的な動きが比較的遅い場合、CPU41は何もしない。通常光源50、特殊光源51は、固体撮像素子23の蓄積期間単位で交互に点消灯する。また、表示制御回路46による画像の表示形態も操作部47で選択されたものと変わらない。

40

【0048】

一方、動き検出回路45の検出結果が閾値を超える場合、つまり、被観察部位の相対的な動きが比較的速い場合、CPU41は、通常光源50、特殊光源51の点消灯状態はそのままとし、表示制御回路46に指令を与え、画像の表示形態を切り替えさせる。すなわち、通常撮影画像Paの動画のみの表示とするか、特殊撮影画像Pbの動画の更新（VRAMの更新）を止めさせ、場合によっては通常撮影画像Paの動画の更新も止めさせる。

50

【 0 0 4 9 】

特殊撮影画像 P b の動画を映した図 3 に示す表示形態であった場合、表示制御回路 4 6 は、通常撮影画像 P a の動画表示に切り替える。あるいは、特殊撮影画像 P b の動画の更新を止め、特殊撮影画像 P b の静止画を表示させる。重畳画像 P c の動画を映した図 5 に示す表示形態であった場合は、特殊撮影画像 P b を重畳しなければ、自動的に通常撮影画像 P a の動画表示に切り替わる。

【 0 0 5 0 】

通常撮影画像 P a と特殊撮影画像 P b の動画を並べた図 4 に示す表示形態であった場合は、図 3、図 5 の場合と同様に通常撮影画像 P a の動画の表示形態に切り替えるか、あるいは、図 4 の表示形態で通常撮影画像 P a は動画表示のまま、特殊撮影画像 P b の動画の更新を止めて特殊撮影画像の静止画をモニタ 1 7 に表示させる。後者の場合、通常撮影画像 P a の動画の更新を止めても可である。後者の切り替えを、図 5 に示す表示形態であった場合に適用してもよい。

10

【 0 0 5 1 】

次に、上記のように構成された内視鏡システム 2 の作用について説明する。電子内視鏡 1 0 で患者の体腔内を観察する際、術者は、電子内視鏡 1 0 と各装置 1 1、1 2 とを繋げ、各装置 1 1、1 2 の電源をオンする。そして、操作部 4 7 を操作して、患者に関する情報等を入力し、検査開始を指示する。

【 0 0 5 2 】

検査開始を指示した後、術者は、挿入部 1 3 を体腔内に挿入し、光源装置 1 2 からの照明光で体腔内を照明しながら、固体撮像素子 2 3 による体腔内の内視鏡画像をモニタ 1 7 で観察する。

20

【 0 0 5 3 】

固体撮像素子 2 3 から出力された撮像信号は、A F E 2 6 の各部 2 9 ~ 3 1 で各種処理を施された後、プロセッサ装置 1 1 の D S P 4 0 に入力される。D S P 4 0 では、入力された撮像信号に対して各種信号処理が施され、画像データが生成される。D S P 4 0 で生成された画像データは、D I P 4 4、および動き検出回路 4 5 に出力される。

【 0 0 5 4 】

D I P 4 4 では、C P U 4 1 の制御の下、D S P 4 0 からの画像データに各種画像処理が施される。D I P 4 4 で処理された画像データは、表示制御回路 4 6 の V R A M に入力される。表示制御回路 4 6 では、C P U 4 1 からのグラフィックデータに応じて、各種表示制御処理が実行される。これにより、画像データがモニタ 1 7 に内視鏡画像として表示される。

30

【 0 0 5 5 】

操作部 4 7 で通常撮影モードが選択された場合は、C P U 4 1 の指令の下に、通常光源 5 0 が点灯、特殊光源 5 1 が消灯され、被観察部位には通常照明光のみが照射される。当然ながら、モニタ 1 7 には、通常撮影画像 P a の動画のみが表示される。

【 0 0 5 6 】

図 6 のステップ(以下、S と略す) 1 0 において、操作部 4 7 で特殊撮影モードが選択された場合は、動き検出回路 4 5 の動作が開始される(S 1 1)。動き検出回路 4 5 の検出結果は C P U 4 1 に入力され、C P U 4 1 で閾値と大小比較される。

40

【 0 0 5 7 】

動き検出回路 4 5 の検出結果が閾値以下の場合(S 1 2 で n o)、S 1 3 に示すように、C P U 4 1 の指令の下、通常光源 5 0、特殊光源 5 1 が固体撮像素子 2 3 の蓄積期間単位で交互に点消灯される。被観察部位には、固体撮像素子 2 3 の蓄積期間単位で通常照明光と特殊照明光が交互に照射される。また、操作部 4 7 で選択された表示形態で、モニタ 1 7 に画像が表示される。

【 0 0 5 8 】

一方、動き検出回路 4 5 の検出結果が閾値を超える場合(S 1 2 で y e s)は、S 1 4 に示すように、S 1 3 の場合と同様、C P U 4 1 の指令の下、通常光源 5 0、特殊光源 5

50

1が固体撮像素子23の蓄積期間単位で交互に点消灯される。被観察部位には、依然として通常照明光と特殊照明光が交互に照射される。また、表示制御回路46によって、通常撮影画像Paの動画表示、特殊撮影画像Pbの静止画表示、もしくは、通常撮影画像Paと特殊撮影画像Pbを並べて表示し、且つ通常撮影画像Paは動画表示で、特殊撮影画像Pbは静止画を表示する表示形態に切り替える。通常撮影画像Paを静止画表示しても構わない。これら一連の処理は、通常撮影モードが選択されて(S15でyes)通常撮影モードに移行する(S16)か、電源がオフされる(S17でyes)まで繰り返し実行される。

【0059】

以上説明したように、動き検出回路45で被観察部位の相対的な動きの量を検出し、検出結果が閾値を超える場合に、特殊撮影画像の動画の更新を止めるので、通常撮影画像Paと特殊撮影画像Pbとをモニタ17の画面に同時に表示した際の両画像の同時性を保つことができる。

10

【0060】

動き検出回路45の検出結果が閾値を超える場合は、被観察部位の相対的な動きが比較的速いので、通常撮影画像Paと特殊撮影画像Pbの間にぶれが生じる。そうすると重畳画像Pcに色ずれや被観察部位の輪郭が滲むといった画質劣化が起こるが、本例ではこのような不具合が生じるおそれはない。なぜなら、動き検出回路45の検出結果が閾値を超える場合に特殊撮影画像の動画の更新を止めるため、重畳画像Pcは表示されないからである。また、通常撮影画像Paと特殊撮影画像Pbの動画を並列表示していた場合に、通常撮影画像Paの動画表示とするか、特殊撮影画像Pbの静止画を表示するので、並列表示が診断に不適当なものであることを術者に暗に報せることができる。

20

【0061】

被観察部位の相対的な動きが比較的速いときは、術者が患者の体腔内に電子内視鏡10の挿入部13を挿入し、体腔内で挿入部13を移動させているときだと考えられる。従って、動き検出回路45の検出結果が閾値を超える場合に通常撮影画像のみの動画表示を行う、または少なくとも特殊撮影画像の動画の更新を止める、場合によっては通常撮影画像Paの動画の更新を止めても、挿入部13の移動時であると想定されるため、観察や診断に影響はない。

【0062】

対して、動き検出回路45の検出結果が閾値以下で、被観察部位の相対的な動きが比較的遅いときは、挿入部13の先端部が病変等の被観察部位に到達し、術者が詳細な観察をしているときと考えられる。この場合は、固体撮像素子23の蓄積期間単位で通常照明光と特殊照明光を交互に照射し、特殊撮影画像Pbの動画、または通常撮影画像Paと特殊撮影画像Pbの動画の並列表示、もしくは重畳画像Pcの表示がなされる。従って、術者が診断するタイミングでは診断に適した画像を提供することができる。

30

【0063】

例えば、並列表示のときには特殊撮影画像Pbの静止画が表示され、重畳画像Pcは色ずれや輪郭の滲みがないものが常に表示されるので、モニタ17に表示される内視鏡画像の見た目が極端に変わることがなく、患者や術者に違和感や不安感を与えることもない。

40

【0064】

各光源50、51は、動き検出回路45の検出結果と閾値との大小比較結果に関わらず一貫して同じ駆動状態であるため、制御が簡単である。

【0065】

なお、固体撮像素子23の蓄積期間単位で通常照明光と特殊照明光を交互に照射するので、通常撮影画像Paと特殊撮影画像Pbが一フレーム毎に交互に出力されるが、動き検出回路45のフレームメモリには、通常撮影画像Paだけ、すなわち現在の通常撮影画像Paとその二つ前のフレームの通常撮影画像Paが格納される。これら各画像間の特殊撮影画像Pbは破棄される。動き検出回路45は、二つの通常撮影画像Paを元に動きベクトルを検出する。特殊撮影画像Pb同士で動き検出をしても勿論構わない。

50

【0066】

動き検出回路45の検出結果が短時間で閾値付近を行ったり来たりすると、表示形態が目まぐるしく切り替わるおそれがある。このため、動き検出回路45のサンプリングレートを適当な値に設定したり、動き検出回路45の検出結果と閾値との大小比較にヒステリシス特性をもたせ、閾値± のときに切り替える等の対処をすることが好ましい。

【0067】

上記実施形態では、動き検出回路45を例示したが、DSPやDIPが動き検出の機能を担ってもよい。あるいは、電子内視鏡10の挿入部13の先端部等に三軸加速度センサや角速度センサ(ジャイロセンサ)を設け、被観察部位に対する先端部の動きの量を検出してもよい。

10

【0068】

また、表示制御回路46のVRAMの更新をしないことで、特殊撮影画像Pbの更新を止めているが、固体撮像素子23から出力された段階で特殊撮影画像Pbのデータを破棄したり、DSPやDIPで特殊撮影画像Pbの生成を止めても構わない。

【0069】

上記実施形態では、二つの光源50、51を用いて通常照明光と特殊照明光を発生させているが、本発明はこれに限定されない。例えば、駆動電流に応じて照明光の発振波長を変更可能なLEDやLDを用いても可である。光源が一つで済むので、部品コスト、設置スペースの削減に寄与することができる。

【0070】

また、通常照明光用フィルタ部と特殊照明光用フィルタ部が一体化した円盤状のフィルタを用いてもよい。該フィルタを光源の照明光の光路上に配置し、二つのフィルタ部が固体撮像素子23の蓄積期間単位で交互に光路を横切るようにフィルタを一方向に回転させ続ける。該フィルタを、電子内視鏡10の挿入部13の先端に着脱可能なアダプタで構成すれば、キセノンランプ等の白色光源を有する従来の内視鏡システムに対しても、ソフトウェアの変更のみで適用することができる。

20

【0071】

上記実施形態では、一本のライトガイド58とを用いているが、各光源50、51用に二本のライトガイドを設けてもよい。

【0072】

なお、通常撮影画像Paと特殊撮影画像Pbの並列表示の別形態として、親画面、子画面を有するいわゆるピクチャーインピクチャー(PinP)表示を採用してもよい。

30

【0073】

操作部47を操作する等して、閾値の設定変更を可能に構成してもよい。また、特殊撮影モードが選択されたときに、動き検出回路45の検出結果に応じた表示形態の切り替えを実施するか否かを選択することが可能としてもよい。術者の意図に応じた使い方をすることができる。

【0074】

特殊撮影モードで特殊撮影画像Pbの動画表示が選択された場合は、上記実施形態の如く通常光源50、特殊光源51を交互に点消灯させるのではなく、通常光源50を消灯、特殊光源51のみを点灯させ、全フレームで特殊撮影画像Pbが得られるようにしてもよい。

40

【0075】

上記実施形態では、内視鏡として電子内視鏡10を例示したが、超音波内視鏡であってもよい。さらに、上記実施形態では、プロセッサ装置と光源装置が別体である例を挙げたが、プロセッサ装置と光源装置とは一体であってもよい。

【図面の簡単な説明】

【0076】

【図1】内視鏡システムの構成を示す外観図である。

【図2】内視鏡システムの構成を示すブロック図である。

50

【図3】特殊撮影モードにおける画像の表示形態の例を示す図である。
 【図4】特殊撮影モードにおける画像の表示形態の別の例を示す図である。
 【図5】特殊撮影モードにおける画像の表示形態のさらに別の例を示す図である。
 【図6】特殊撮影モードにおける処理手順を示すフローチャートである。
 【符号の説明】

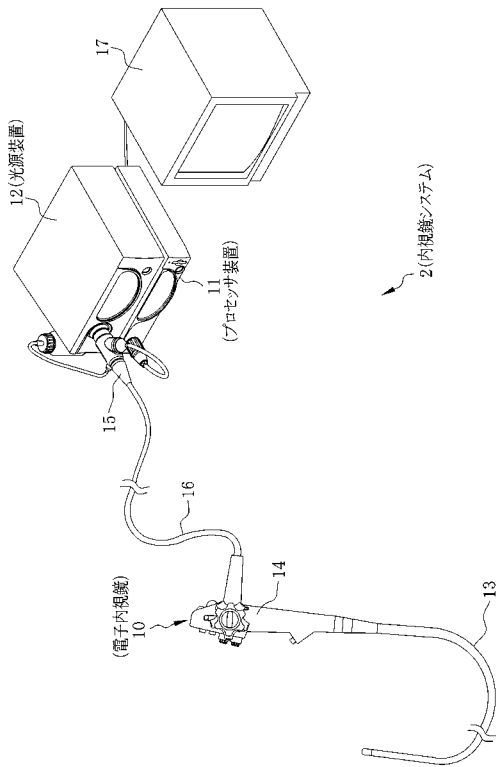
【0077】

- 2 内視鏡システム
- 10 電子内視鏡
- 11 プロセッサ装置
- 12 光源装置
- 17 モニタ
- 23 固体撮像素子
- 40 デジタル信号処理回路(DSP)
- 41 CPU
- 44 デジタル画像処理回路(DIP)
- 45 動き検出回路
- 46 表示制御回路
- 50 通常照明光用光源(通常光源)
- 51 特殊照明光用光源(特殊光源)
- 52、53 光源ドライバ
- 58 ライトガイド

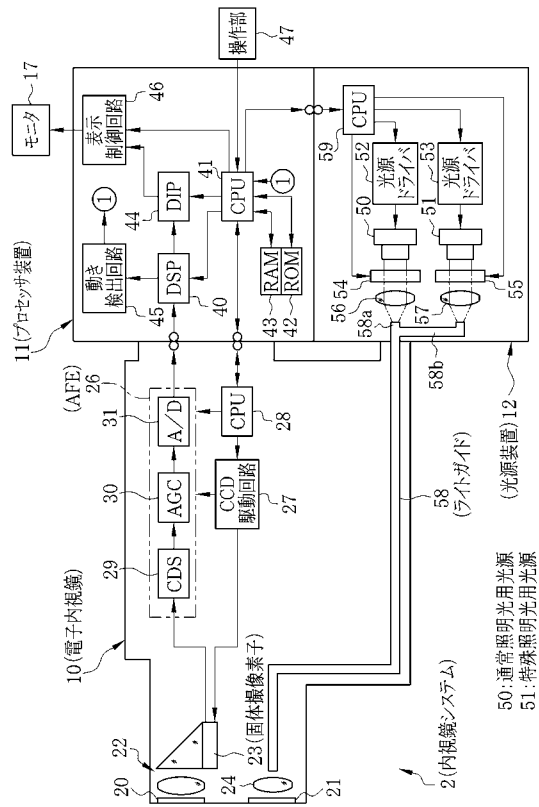
10

20

【図1】

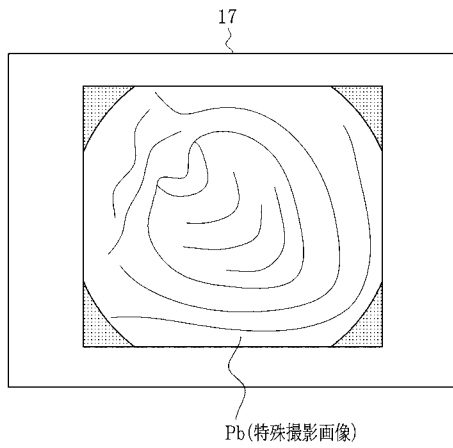


【図2】

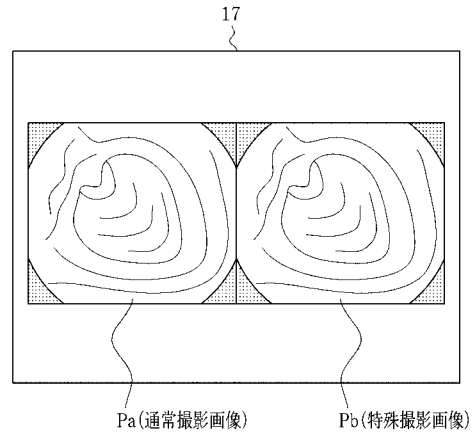


50:通常照明光用光源
 51:特殊照明光用光源

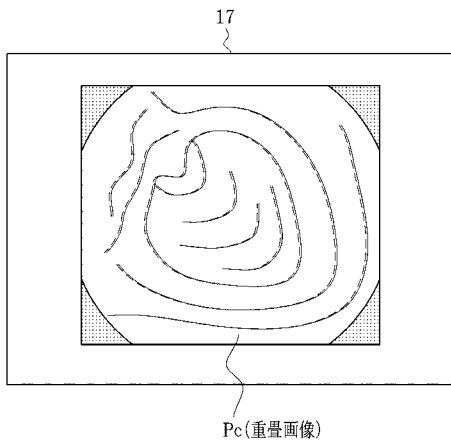
【図3】



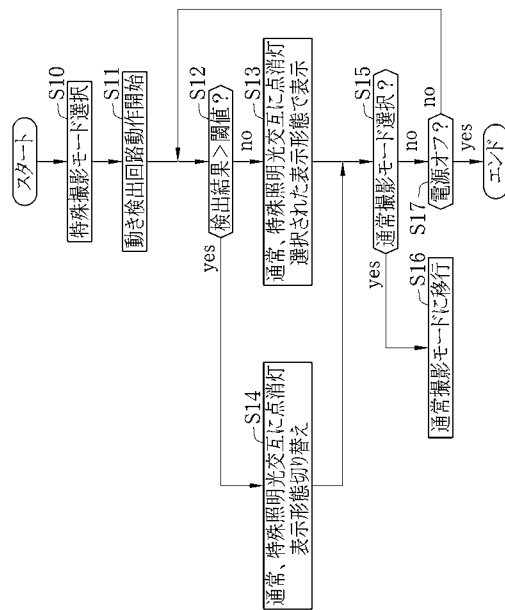
【図4】



【図5】



【図6】



フロントページの続き

- (56)参考文献 特開2004-321244(JP,A)
特開平06-327627(JP,A)
特開2007-244681(JP,A)
特開平01-280440(JP,A)
特開平06-062438(JP,A)
特開平02-213319(JP,A)
特開平07-246184(JP,A)
特開2001-087221(JP,A)
特開2002-095635(JP,A)
特開2002-336196(JP,A)
特開2006-187426(JP,A)

(58)調査した分野(Int.Cl., DB名)

A61B 1/00 - 1/32
G02B 23/24 - 23/26

专利名称(译)	内窥镜系统和操作方法		
公开(公告)号	JP5203861B2	公开(公告)日	2013-06-05
申请号	JP2008231891	申请日	2008-09-10
[标]申请(专利权)人(译)	富士胶片株式会社		
申请(专利权)人(译)	富士胶片株式会社		
当前申请(专利权)人(译)	富士胶片株式会社		
[标]发明人	松浦秀夫		
发明人	松浦 秀夫		
IPC分类号	A61B1/04 G02B23/26 A61B1/00		
CPC分类号	H04N5/23293 A61B1/0638 H04N5/232 H04N5/23248 H04N2005/2255		
FI分类号	A61B1/04.370 G02B23/26 A61B1/00.300.D A61B1/00.513 A61B1/00.550 A61B1/04 A61B1/045.610 A61B1/045.615 A61B1/045.622 A61B1/045.640 A61B1/06.611 H04N7/18.M		
F-TERM分类号	2H040/BA09 2H040/CA10 2H040/CA11 2H040/CA12 2H040/CA23 2H040/CA24 2H040/GA02 2H040/GA10 2H040/GA11 4C061/AA00 4C061/BB00 4C061/CC06 4C061/DD03 4C061/GG01 4C061/LL02 4C061/MM05 4C061/NN01 4C061/NN05 4C061/NN07 4C061/RR02 4C061/RR15 4C061/SS08 4C061/SS11 4C061/SS18 4C061/TT01 4C061/TT02 4C061/TT03 4C061/TT04 4C061/WW01 4C061/WW04 4C061/WW10 4C061/WW18 4C061/YY02 4C061/YY03 4C161/AA00 4C161/BB00 4C161/CC06 4C161/DD03 4C161/GG01 4C161/LL02 4C161/MM05 4C161/NN01 4C161/NN05 4C161/NN07 4C161/RR02 4C161/RR15 4C161/SS08 4C161/SS11 4C161/SS18 4C161/TT01 4C161/TT02 4C161/TT03 4C161/TT04 4C161/WW01 4C161/WW04 4C161/WW10 4C161/WW18 4C161/YY02 4C161/YY03 5C054/CC07 5C054/DA08 5C054/EA05 5C054/FC13 5C054/FE17 5C054/HA12		
代理人(译)	小林和典 饭岛茂		
其他公开文献	JP2010063590A		
外部链接	Espacenet		

摘要(译)

要解决的问题：严格比较正常拍摄的图像和特殊的拍摄图像进行诊断。运动检测电路分析来自DSP的图像数据，以检测要观察的区域的相对运动量。CPU 41将运动检测电路45的检测结果与阈值进行比较。当运动检测电路45的检测结果等于或小于阈值时，用于普通照明光的光源50和用于光源装置12的特殊照明光的光源51以固态成像装置23的累积时段为单位交替地接通/断开。另一方面，当运动检测电路45的检测结果超过阈值时，停止更新特殊拍摄图像的运动图像，同时保持光源50和51的驱动。显示控制电路46执行正常拍摄图像的运动图像显示，特殊拍摄图像的静止图像显示，或者正常拍摄图像的运动图像和特殊拍摄图像的静止图像的并行显示。 .The

【图 1】

